

polytouch[®] 32 wave



polytouch[®] 32 wave

HIGHLIGHTS

- Ergonomisches Design für komfortables Bedienen
- Minimale Standfläche perfekt für Retail
- Projektiv-kapazitive Technologie (PCT)
- 10 Touchpunkte
- Full HD Display (1920x1080)
- Intel[®] Core[™] i3 Prozessor

polytouch[®] 32 wave

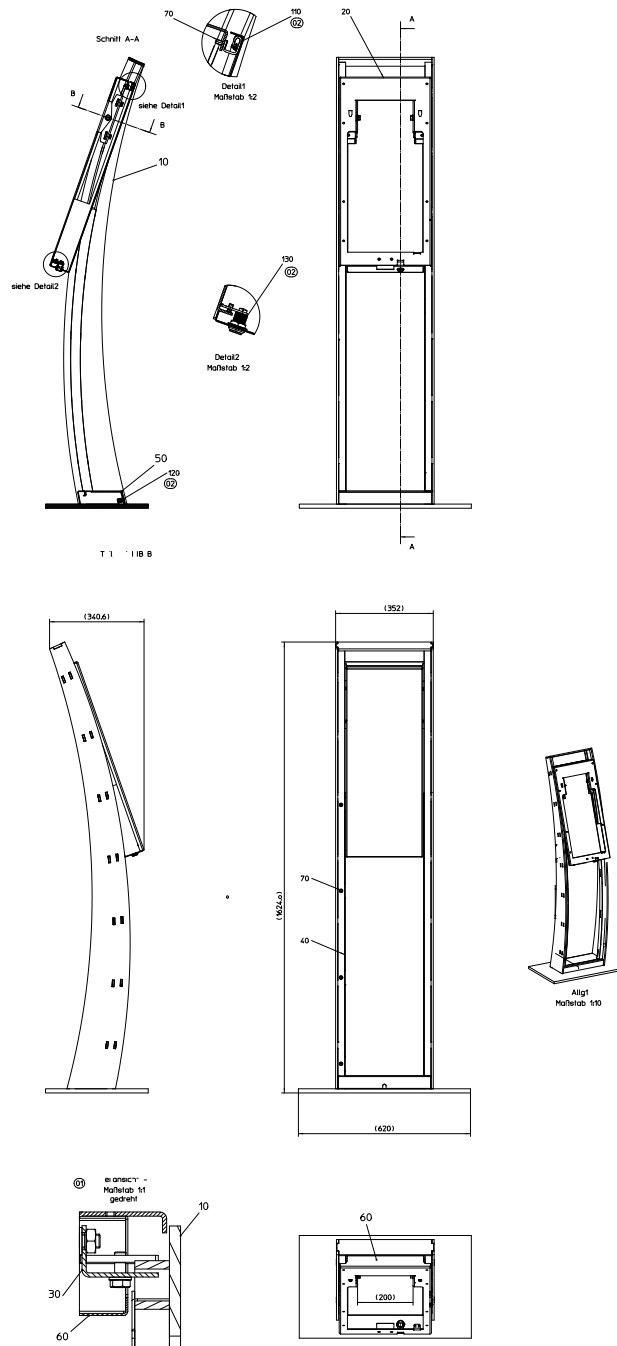
| | | |
|--------------------------------------|---|---|
| DISPLAY | Bildschirmdiagonale | 82 cm (32") |
| | Auflösung | 1920x1080 (Full HD) |
| | Helligkeit | 500 cd/m ² |
| | Kontrast | 3000 : 1 |
| | Blickwinkel | 178° h/v |
| TOUCH CONTROLLER | Touch-Technologie | Projektiv-kapazitive Technologie (PCT) |
| | Simultane Berührungspunkte (Touches) | 10 Touchpunkte |
| | Coating | Anti-Glare |
| COMPUTER UNIT | Prozessor | 6 th Generation Intel [®] Core [™] i3 Prozessor (Intel [®] Core [™] i5/i7 optional) |
| | Chipsatz | Intel [®] Q170 Chipsatz |
| | Grafik | Intel [®] HD530 Grafik |
| | Memory | 8GB DDR-4 (bis zu 16GB) |
| | Laufwerke | mSATA SSD 256GB |
| | LAN | 2x1GbE LAN |
| | OS | Windows 7 (32/64 Bit), Windows 8 (32/64 Bit), Windows 10 (32/64 Bit), Ubuntu Linux |
| KUNDENSPEZIFISCHE ANPASSUNGEN | Integration verschiedenster Komponenten auf Anfrage möglich | |
| | Freie Farbwahl für Pulverbeschichtung | |
| CHASSIS | Material | Stahlblech pulverbeschichtet |
| | Maße (BxHxT) | 791 x 486 x 78 mm |
| | Montagemöglichkeiten | Wandmontage, Standfuß |
| STANDFUSS | wave | |
| PRODUKTZERTIFIZIERUNGEN | CE, weitere Zertifizierung auf Anfrage | |

Standfuß

Dimensionen (in mm)

Abbildung zeigt Ausstattungsvariante

| | | |
|------------------|----------------------|---|
| STANDFUSS | Material | Stahl, pulverbeschichtet |
| | Maße (BxHxT) | 620x1625x341 mm |
| | Systemgewicht | Ca. 70 kg (ohne Verpackung) |
| | Montagemöglichkeiten | Standalone |
| | Farboptionen | RAL 9010 Reinweiß RAL 9011 Graphitschwarz weitere |
| | Display-Winkel | 20° |
| | Kompatibel mit | polytouch® 32 portrait |



DB_polytouch®_32_wave_DE_rel_1.0 · technische Änderungen vorbehalten