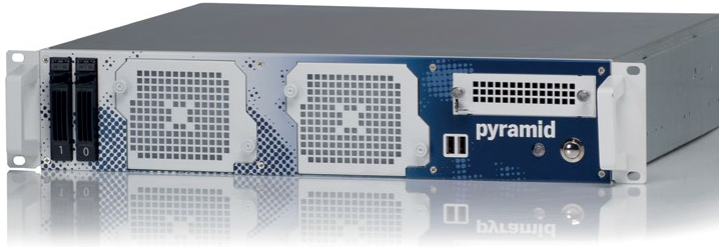


NetFlex 2i



HIGHLIGHTS

- Frontseitige Hot-Swap Lüfter
- Integrierter Staubschutz
- Anpassbare Front
- 3x Slots volle Höhe oder 7x Low-Profile

Abbildung zeigt Ausstattungsvariante

OEM Plattform Spezifikation

CHASSIS	Material	Stahl, pulverbeschichtet
	Einbautiefe	411 mm
	Montage	2U Rackmount, Teleskopvollauszug
	Gewicht	Ab 10 kg
	Boardgröße	µATX, ATX
	Erweiterungsslots	7x halbe Höhe oder 3x volle Höhe, bis 2x ELX-Module
	Systemkühlung	2x 80 mm Hot-Swap Lüfter
	Datenspeicher	Bis zu 4/2x 2,5" / 3,5" HDD / SSD intern fest eingebaut Optional im Wechselrahmen 4x 2,5" frontseitig und 2x 2,5" rückseitig
NETZTEIL	Spannung	40-72 V DC, 100-240 V AC
CPU	Klasse	Von Intel® Atom™ bis Intel® Core™ i7 / Xeon™
	TDP	Bis 95W (aktiv gekühlt)
OPTIONEN	Frontblende	I/O, LCD, LED, Wechselrahmen, ODD, ELX-Module
	Zubehör	Redundantes Netzteil, Teleskopschienen, Staubfilter
	Kundenspezifische Anpassungen	Freie Farbwahl für Pulverbeschichtung Bedruckung der Frontblende Individuell gestaltete Umverpackung
	Produktzertifizierungen	CE, CB, UL, FCC, CCC, EAC
	VERPACKUNG	Maße (BxTxH)
	Menge pro Palette	14

DB_NetFlex_2i_DE_reL_1.0 - technische Änderungen vorbehalten

NetFlex 2i

Dimensionen (in mm)

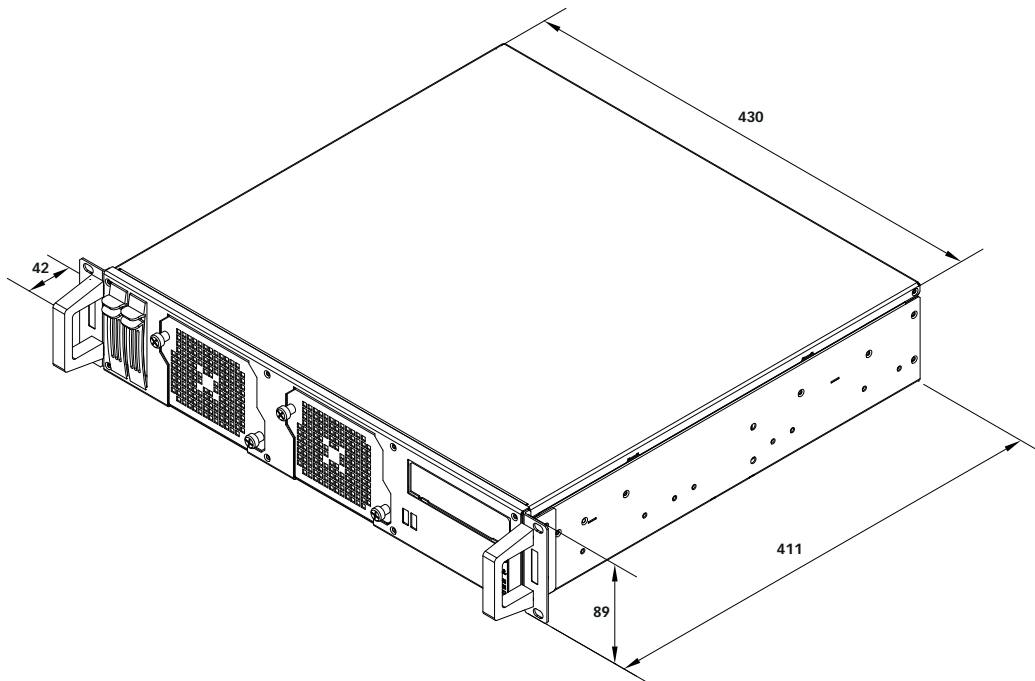


Abbildung zeigt Ausstattungsvariante

DB_NetFlex_2i_DE_reL_1.0 - technische Änderungen vorbehalten