

NetFlex 1U advanced



Abbildung zeigt Ausstattungsvariante

HIGHLIGHTS

- 19" Server für maximale Flexibilität
- Umfangreiche Optionen
- Kostengünstig und schnell anpassbar
- Leistungsstark bis zu 2 Prozessoren ausbaubar

OEM Plattform Spezifikation

CHASSIS	Material	Stahl, pulverbeschichtet
	Einbautiefe	633 mm
	Montage	1U Rackmount, Teleskopvollauszug
	Gewicht	Ab 13 kg
	Boardgröße	µATX, ATX, E-ATX
	Erweiterungsslots	1x volle Höhe oder 4x ELX-Module
	Systemkühlung	Bis zu 5x 40 mm Lüfter
	Datenspeicher	Bis zu 8/4x 2,5" / 3,5" HDD / SSD intern fest eingebaut Optional im Wechselrahmen 4/3x 2,5" / 3,5"
NETZTEIL	Spannung	40-72 V DC, 100-240 V AC
CPU	Klasse	Intel® Xeon™
	TDP	Bis zu 2x 130W (aktiv gekühlt)
OPTIONEN	Frontblende	I/O, LCD, LED, Wechselrahmen, ODD, ELX-Module
	Zubehör	Redundantes Netzteil, Serverschienen
	Kundenspezifische Anpassungen	Freie Farbwahl für Pulverbeschichtung Bedruckung der Frontblende Individuell gestaltete Umverpackung
	Produktzertifizierungen	CE, CB, UL, FCC, CCC, EAC
	VERPACKUNG	Maße (BxTxH)
	Menge pro Palette	14

NetFlex 1U advanced

Dimensionen (in mm)

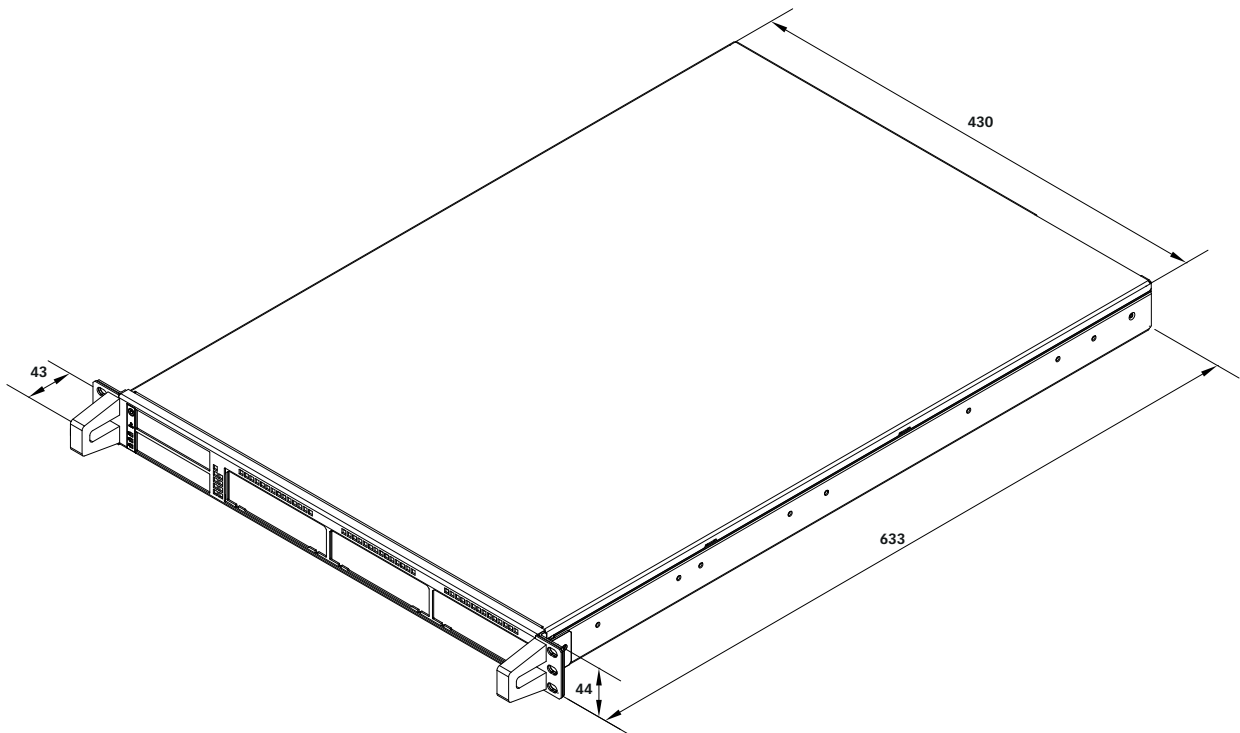


Abbildung zeigt Ausstattungsvariante

DB_NetFlex_1U_advanced_DE_rel_1.0 - technische Änderungen vorbehalten