

## MiniNet



Abbildung zeigt Ausstattungsvariante

### HIGHLIGHTS

- Kompaktes und leises Desktop-System
- DIN-Rail, Wandhalterung und Rackoption
- Optional abschließbare Frontblende

## OEM Plattform Spezifikation

<b>CHASSIS</b>	Material	Edelstahl, pulverbeschichtet
	Maße (B x T x H)	328x201x89 mm
	Montage	Desktop, optional 19" 2U Rackmount, Wandmontage oder DIN-Rail
	Gewicht	Ab 5 kg
	Boardgröße	Mini-ITX
	Erweiterungsslots	1 x halbe Höhe oder 1 x volle Höhe
	Systemkühlung	1 x 80 mm Lüfter
	Datenspeicher	Bis zu 1 x 2,5" HDD / SSD intern fest eingebaut Optional im Wechselrahmen 4 x 2,5"
<b>NETZTEIL</b>	Spannung	9-24 V DC, 100-240 V AC
<b>CPU</b>	Klasse	Von Intel® Atom™ bis Intel® Core™
	TDP	10W (passiv gekühlt) bis 35W (aktiv gekühlt)
<b>OPTIONEN</b>	Frontblende	I/O, LCD, LED, Wechselrahmen, ODD, Staubschutzfilterkassette
	Zubehör	Wandhalterung, 19" Haltewinkel, DIN-Rail Adapter
	Kundenspezifische Anpassungen	Freie Farbwahl für Pulverbeschichtung Bedruckung der Frontblende Individuell gestaltete Umverpackung
	Produktzertifizierungen	CE, CB, UL, FCC, CCC, EAC
<b>VERPACKUNG</b>	Maße (B x T x H)	415x305x255 mm
	Menge pro Palette	42

## MiniNet

### Dimensionen (in mm)

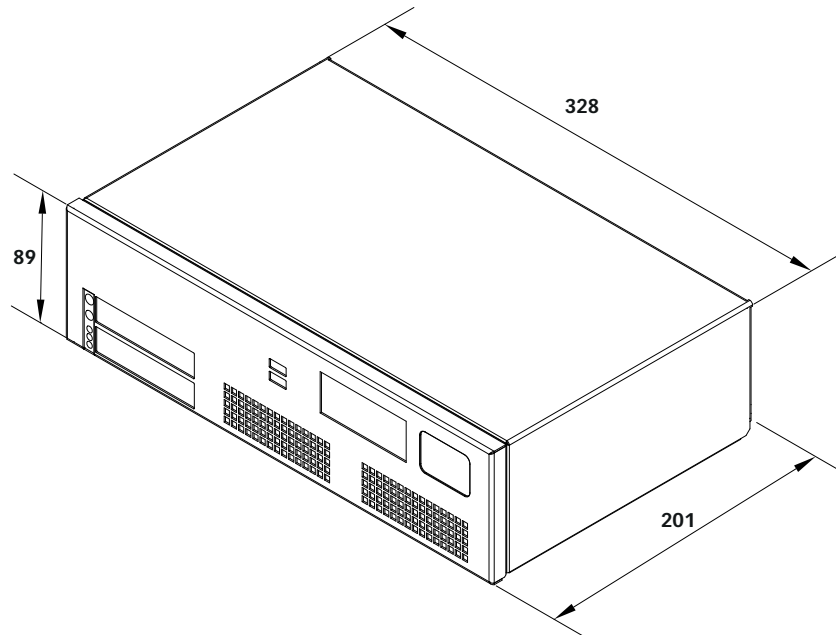


Abbildung zeigt Ausstattungsvariante