

## PyRa 2U short



### HIGHLIGHTS

- Viel Raum für hohe Leistung – 460 mm tief
- Bis Dual Socket CPU ausbaubar
- 7 x Slots für Low Profile Karten
- Optional redundantes AC und DC Netzteil

Abbildung zeigt Ausstattungsvariante

## OEM Plattform Spezifikation

<b>CHASSIS</b>	Material	Stahl, pulverbeschichtet
	Einbautiefe	458 mm
	Montage	2U Rackmount, Teleskopvollauszug
	Gewicht	Ab 12 kg
	Boardgröße	µATX, ATX
	Erweiterungsslots	7 x halbe Höhe oder 3 x volle Höhe
	Systemkühlung	Bis zu 3 x 80 mm Lüfter
	Datenspeicher	Bis zu 16 / 1 x 2,5" / 3,5" HDD / SSD intern fest eingebaut Optional im Wechselrahmen 8 x 2,5" frontseitig und 2 x 2,5" rückseitig
<b>NETZTEIL</b>	Spannung	40-72 V DC, 100-240 V AC
<b>CPU</b>	Klasse	Von Intel® Atom™ bis Intel® Core™ i7 / Xeon™
	TDP	30W (passiv gekühlt) bis 130W (aktiv gekühlt)
<b>OPTIONEN</b>	Frontblende	I/O, LCD, LED, Wechselrahmen, ODD
	Zubehör	Redundantes Netzteil, Teleskopschienen
	Kundenspezifische Anpassungen	Freie Farbwahl für Pulverbeschichtung Bedruckung der Frontblende Individuell gestaltete Umverpackung
	Produktzertifizierungen	CE, CB, UL, FCC, CCC, EAC
<b>VERPACKUNG</b>	Maße (B x T x H)	782 x 598 x 277 mm
	Menge pro Palette	14

DB\_PyRa\_2U\_short\_DE\_rel\_1.0 - technische Änderungen vorbehalten

## PyRa 2U short

### Dimensionen (in mm)

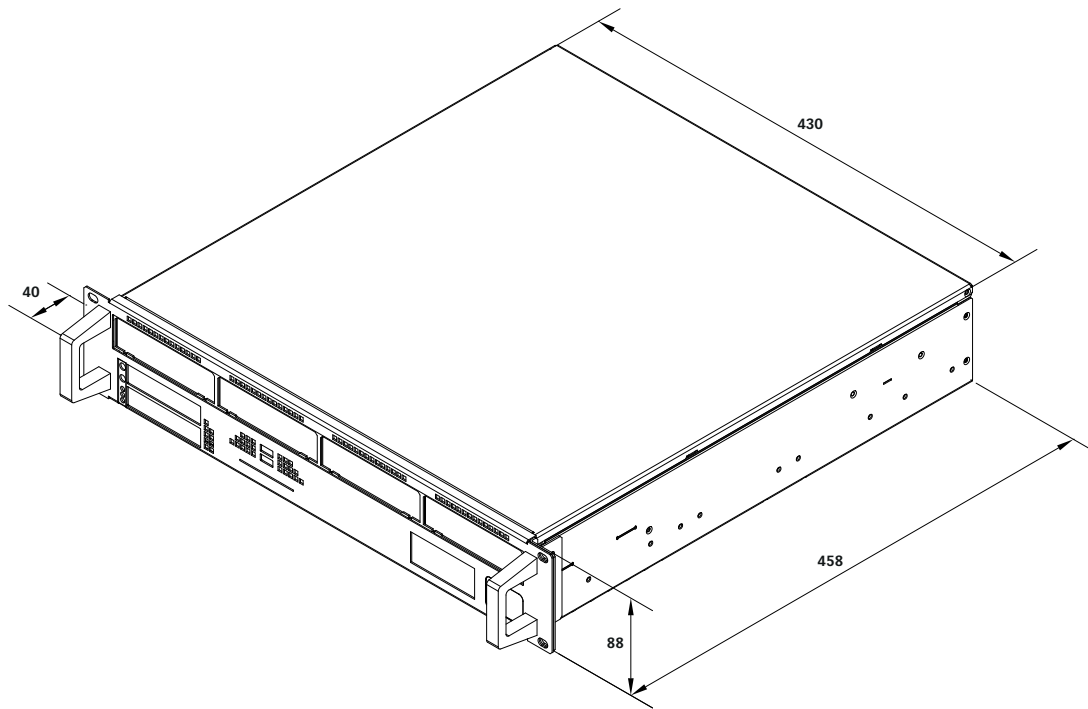


Abbildung zeigt Ausstattungsvariante

DB\_PyRa\_2U\_short\_DE\_rel\_1.0 - technische Änderungen vorbehalten