

PyRa 2U advanced



HIGHLIGHTS

- Maximale Fläche für höchste Leistung – 640 mm tief
- Bis extended ATX mit Dual Socket CPU ausbaubar
- Optional redundantes AC und DC Netzteil

Abbildung zeigt Ausstattungsvariante

OEM Plattform Spezifikation

CHASSIS	Material	Stahl, pulverbeschichtet
	Einbautiefe	633 mm
	Montage	2U Rackmount, Teleskopvollauszug
	Gewicht	Ab 15 kg
	Boardgröße	µATX, ATX, E-ATX
	Erweiterungsslots	7x halbe Höhe oder 3x volle Höhe
	Systemkühlung	Bis zu 3x 80 mm Lüfter
Datenspeicher		Bis zu 16/8x 2,5"/3,5" HDD / SSD intern fest eingebaut
		Optional im Wechselrahmen 8/6 x 2,5"/3,5" frontseitig und 2x 2,5" rückseitig
NETZTEIL	Spannung	40-72 V DC, 100-240 V AC
CPU	Klasse	Von Intel® Atom™ bis Intel® Core™ i7 / Xeon™
	TDP	Bis 2x 145W (aktiv gekühlt)
OPTIONEN	Frontblende	I/O, LCD, LED, Wechselrahmen, ODD
	Zubehör	Redundantes Netzteil, Teleskopschienen
	Kundenspezifische Anpassungen	Freie Farbwahl für Pulverbeschichtung Bedruckung der Frontblende Individuell gestaltete Umverpackung
	Produktzertifizierungen	CE, CB, UL, FCC, CCC, EAC
VERPACKUNG	Maße (BxTxH)	782x598x277 mm
	Menge pro Palette	14

DB_PyRa_2U_advanced_DE_re_1.0 - technische Änderungen vorbehalten

PyRa 2U advanced

Dimensionen (in mm)

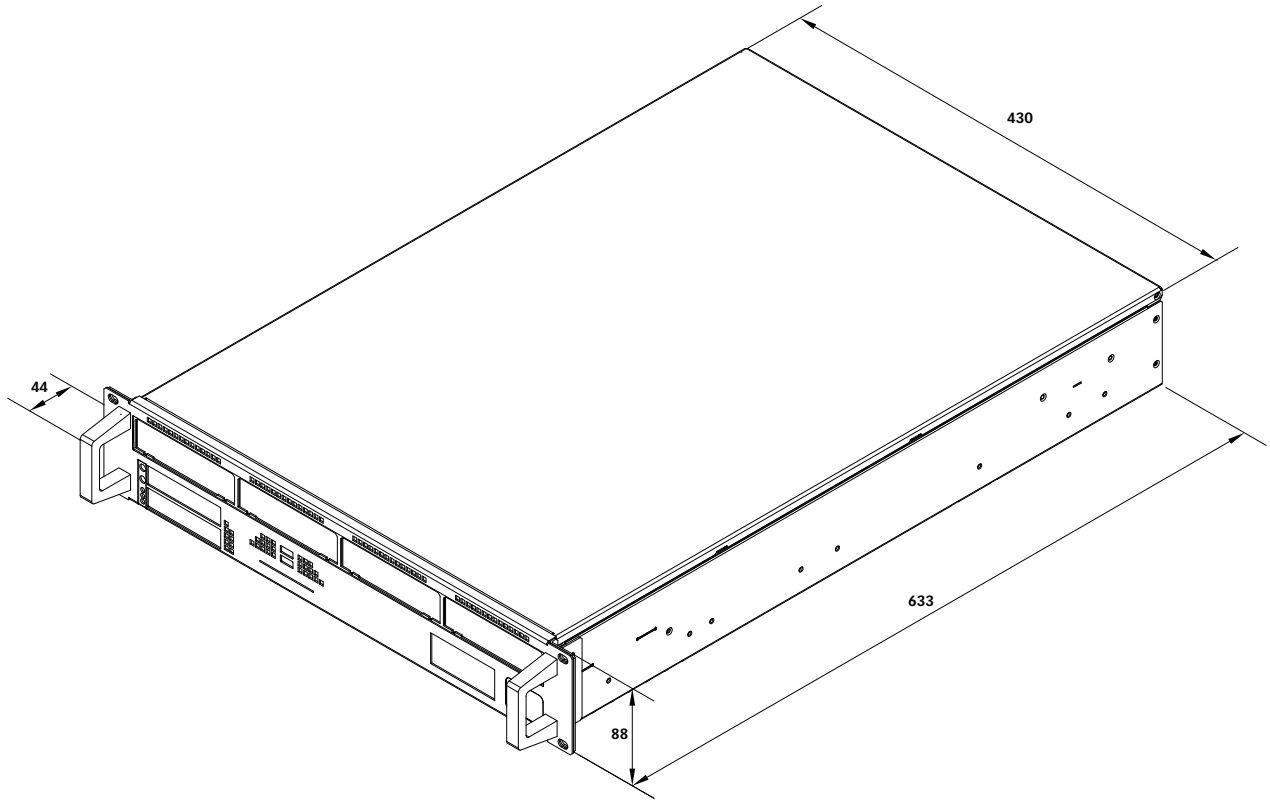


Abbildung zeigt Ausstattungsvariante

DB_PyRa_2U_advanced_DE_re_1.0 · technische Änderungen vorbehalten