

PyBox compact



Abbildung zeigt Ausstattungsvariante

HIGHLIGHTS

- Hohe Leistung auf kleinstem Raum
- Montage per Wandhalterung
- Alle Anschlüsse frontseitig, 4 x Slots mit voller Höhe
- Staubfilter einfach wechselbar
- Als AC und DC Version lieferbar

OEM Plattform Spezifikation

CHASSIS	Material	Edelstahl, pulverbeschichtet
	Maße (B x T x H)	320x308x 134 mm
	Montage	Desktop, optional Wandmontage
	Gewicht	Ab 5,5 kg
	Boardgröße	Mini-ITX, µATX
	Erweiterungsslots	4x volle Höhe
	Systemkühlung	1x 120 mm Lüfter
	Datenspeicher	Bis zu 1 x 2,5" / 3,5" HDD / SSD intern fest eingebaut Optional im Wechselrahmen 2x 2,5"
NETZTEIL	Spannung	9-24 V DC, 100-240 V AC
CPU	Klasse	Von Intel® Atom™ bis Intel® Core™ i7
	TDP	10W (passiv gekühlt) Bis 65W (aktiv gekühlt)
OPTIONEN	Frontblende	LCD, LED, Wechselrahmen, ODD
	Zubehör	Wandhalterung, Staubschutzfilter
	Kundenspezifische Anpassungen	Freie Farbwahl für Pulverbeschichtung Bedruckung der Frontblende Individuell gestaltete Umverpackung
	Produktzertifizierungen	CE, CB, UL, FCC, CCC, EAC
VERPACKUNG	Maße (B x T x H)	416x416x268 mm
	Menge pro Palette	14

PyBox compact

Dimensionen (in mm)

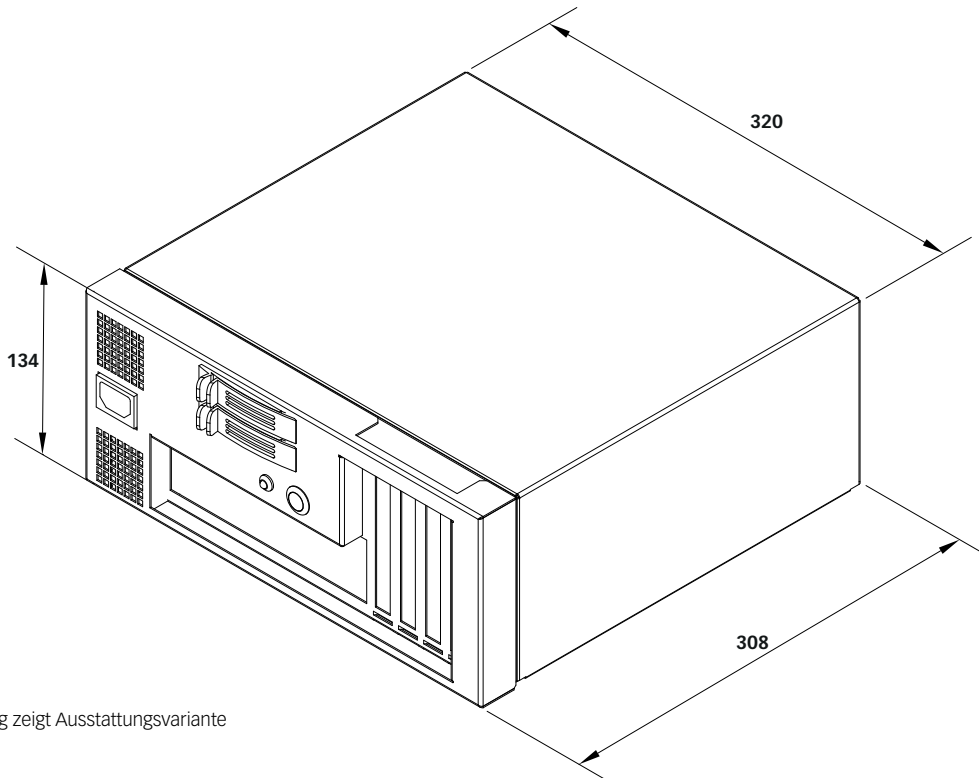


Abbildung zeigt Ausstattungsvariante