

PyBox m



Abbildung zeigt Ausstattungsvariante

HIGHLIGHTS

- Sehr kompakte Bauform
- 1 x Erweiterungsslot volle Bauhöhe
- Weitere I/O ausführbar über 2x Slotbrackets
- Passive oder aktive Kühlung

OEM Plattform Spezifikation

CHASSIS	Material	Edelstahl, pulverbeschichtet
	Maße (B x T x H)	193x200x 140 mm
	Montage	Desktop / Wandmontage
	Gewicht	Ab 1,5 kg
	Boardgröße	Mini-ITX
	Erweiterungsslots	1 x volle Bauhöhe
	Systemkühlung	Passiv, optional aktiv
Datenspeicher	Bis zu 2 x 2,5" HDD / SSD intern fest eingebaut	
	Optional mSATA	
NETZTEIL	Spannung	9-24 V DC
CPU	Klasse	Von Intel® Atom™ bis Intel® Core™
	TDP	10W (passiv gekühlt) Bis 25W (aktiv gekühlt)
OPTIONEN	Frontblende	I/O ausführbar über 2x Slotbrackets
	Kundenspezifische Anpassungen	Freie Farbwahl für Pulverbeschichtung Individuell gestaltete Umverpackung
	Produktzertifizierungen	CE, CB, UL, FCC, CCC, EAC
VERPACKUNG	Maße (B x T x H)	290x280x280 mm
	Menge pro Palette	40

PyBox m

Dimensionen (in mm)

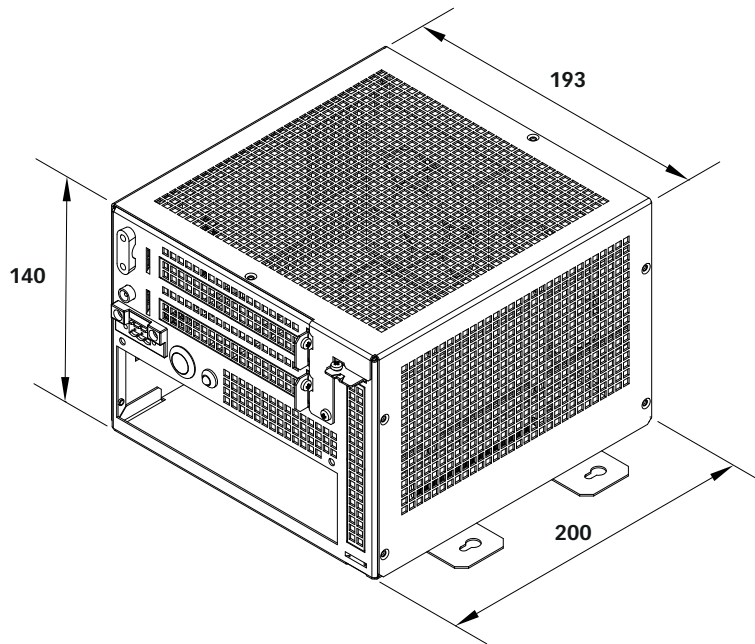


Abbildung zeigt Ausstattungsvariante