

# CamCube 6.0



Abbildung zeigt Ausstattungsvariante

## HIGHLIGHTS

- Front I/O System mit 4 Slots
- Schnittstellen für GigE, PoE und USB 3.0 Kameras
- Digitale I/O Optionen
- Intel® Core™ i3, i5 oder i7 Skylake 6. Gen.
- Als AC und DC Version lieferbar

## CamCube 6.0

<b>CHASSIS</b>	Material	Edelstahl, pulverbeschichtete	
	Maße (BxTxH)	320x317x134 mm	
	Montage	Desktop oder Wandmontage	
	Gewicht	Ab 9,4 kg	
	Ausbrüche Slotbracket	4x volle Bauhöhe	
	Systemkühlung	1x 120 mm Lüfter, wechselbarer Staubschutzfilter rückseitig	
	Netzteil	250 W, 100-240 V AC oder 200W, 24 V DC	
<b>MAINBOARD</b>	CPU	Intel® Core™ i3 / i5 / i7 Skylake 6. Generation	
	Chipsatz	Intel® Q170	
	Speicher	Bis 64GB DDR4	
	Erweiterungsslots	1x PCIe 3.0 x16, 1x PCIe 2.0 x8, 2x PCIe 2.0 x4	
	LAN	1x Intel® I210AT und 1x Intel® I219LM	
	Grafik	Intel® HD 530	
	Remote Management	Intel® iAMT 11 (Core™ i5, i7)	
<b>STORAGE</b>	SATA	2x 2,5" SSD/HDD, optional im Wechselrahmen	
<b>I/O</b>	Video	1x DP, 1x DVI, 1x VGA	
	LAN	2x RJ45	
	USB	4x USB 3.0, 2x USB 2.0	
	COM	2x DB-9 RS232/422/485	
<b>UMWELT-BEDINGUNGEN</b>		Operating	Storage
	Temperatur	10 bis 45°C	-10 bis 70°C
	Luftfeuchtigkeit	10 bis 80%	10 bis 95% nicht kondensierend
	Schutzklasse	IP 20	
<b>VERPACKUNG</b>	Maße (BxTxH)	416x416x268 mm	
	Menge pro Palette	14	

## CamCube 6.0

### Dimensionen (in mm)

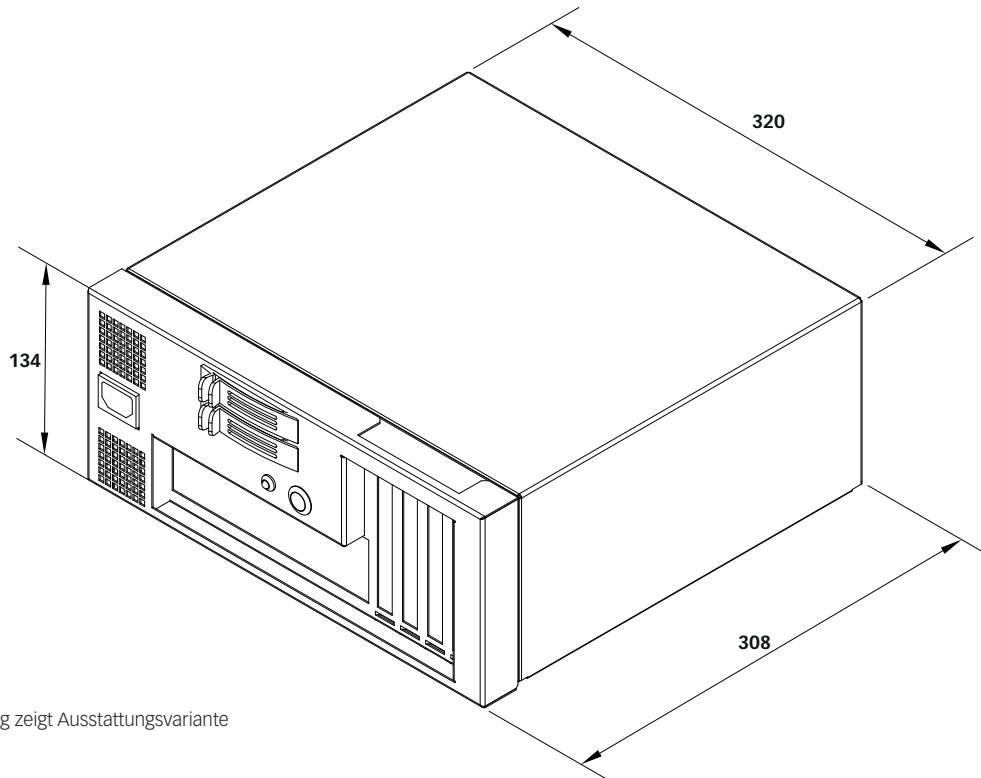


Abbildung zeigt Ausstattungsvariante