

PyRa 1U advanced



HIGHLIGHTS

- Maximale Fläche für höchste Leistung - 640 mm tief
- Bis extended ATX mit Dual Socket CPU ausbaubar
- Optional redundantes AC und DC Netzteil

Abbildung zeigt Ausstattungsvariante

OEM Plattform Spezifikation

CHASSIS	Material	Stahl, pulverbeschichtet
	Einbautiefe	633 mm
	Montage	1U Rackmount, Teleskopvollauszug
	Gewicht	Ab 13 kg
	Boardgröße	µATX, ATX, E-ATX
	Erweiterungsslots	1x volle Höhe
	Systemkühlung	Bis zu 5x 40 mm Lüfter
	Datenspeicher	Bis zu 8/4x 2,5" /3,5" HDD / SSD intern fest eingebaut Optional im Wechselrahmen 4/3x 2,5" /3,5"
NETZTEIL	Spannung	40-72 V DC, 100-240 V AC
CPU	Klasse	Intel® Xeon™
	TDP	Bis zu 2x 130W (aktiv gekühlt)
OPTIONEN	Frontblende	I/O, LCD, LED, Wechselrahmen, ODD
	Zubehör	Redundantes Netzteil, Serverschienen
	Kundenspezifische Anpassungen	Freie Farbwahl für Pulverbeschichtung Bedruckung der Frontblende Individuell gestaltete Umverpackung
	Produktzertifizierungen	CE, CB, UL, FCC, CCC, EAC
VERPACKUNG	Maße (BxTxH)	782x598x277 mm
	Menge pro Palette	14

DB_PyRa_1U_advanced_DE_reL_1.0 - technische Änderungen vorbehalten

PyRa 1U advanced

Dimensionen (in mm)

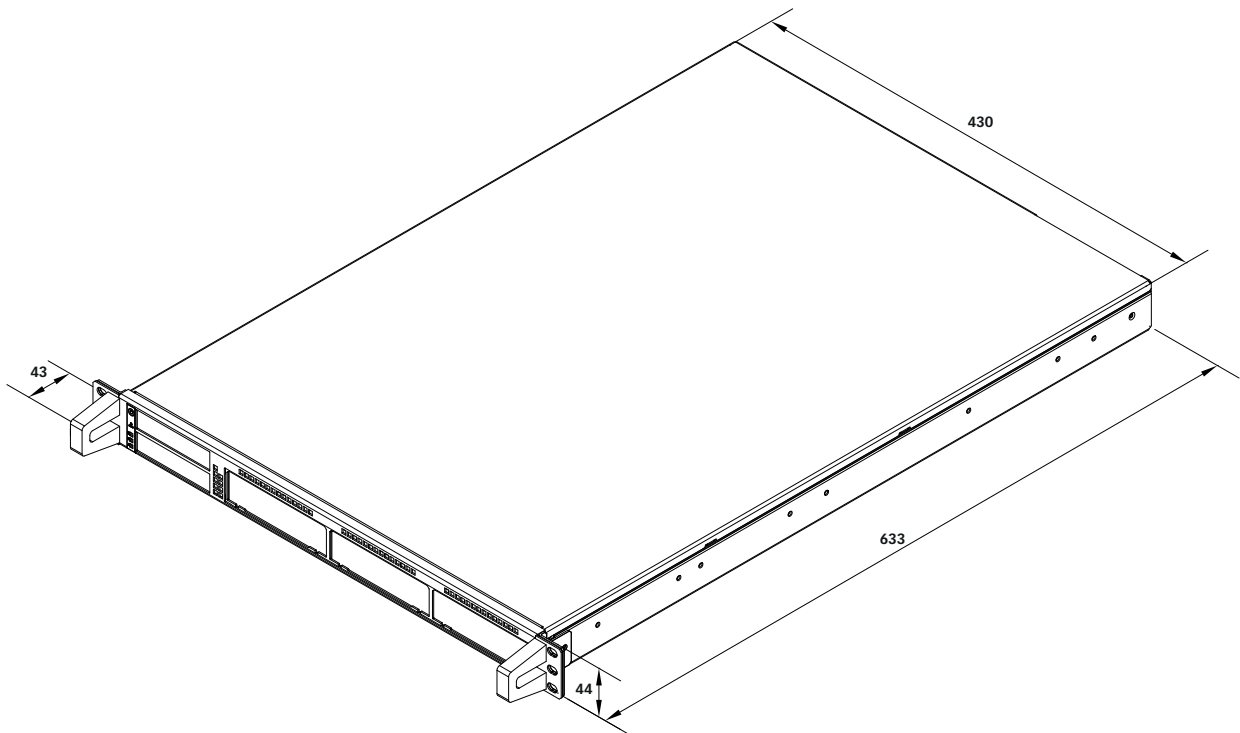


Abbildung zeigt Ausstattungsvariante

DB_PyRa_1U_advanced_DE_reL_1.0 - technische Änderungen vorbehalten