

PyBox plus



Abbildung zeigt Ausstattungsvariante

HIGHLIGHTS

- Höchste Leistung auf kleinem Raum
- Montage per Wandhalterung
- Alle Anschlüsse frontseitig, 7x Slots mit voller Höhe
- Staubfilter einfach wechselbar
- Als AC und DC Version lieferbar, optional AC mit interner USV

OEM Plattform Spezifikation

CHASSIS	Material	Edelstahl, pulverbeschichtet
	Maße (BxTxH)	413x308x189 mm
	Montage	Desktop, optional Wandmontage
	Gewicht	Ab 8,7 kg
	Boardgröße	Mini-ITX, µATX, ATX
	Erweiterungsslots	7x volle Höhe
	Systemkühlung	3x 120 mm Lüfter
	Datenspeicher	Bis zu 4x 2,5" / 2x 3,5" HDD / SSD intern fest eingebaut Optional im Wechselrahmen 4x 2,5"
NETZTEIL	Spannung	9-24 V DC, 100-240 V AC
CPU	Klasse	Von Intel® Atom™ bis Intel® Core™ i7 / Xeon™
	TDP	10W (passiv gekühlt) bis 80W (aktiv gekühlt)
OPTIONEN	Frontblende	LCD, LED, Wechselrahmen, ODD
	Zubehör	Wandhalterung, Staubschutzfilter, interne USV
	Kundenspezifische Anpassungen	Freie Farbwahl für Pulverbeschichtung Bedruckung der Frontblende Individuell gestaltete Umverpackung
	Produktzertifizierungen	CE, CB, UL, FCC, CCC, EAC
VERPACKUNG	Maße (BxTxH)	549x441x320 mm
	Menge pro Palette	12

PyBox plus

Dimensionen (in mm)

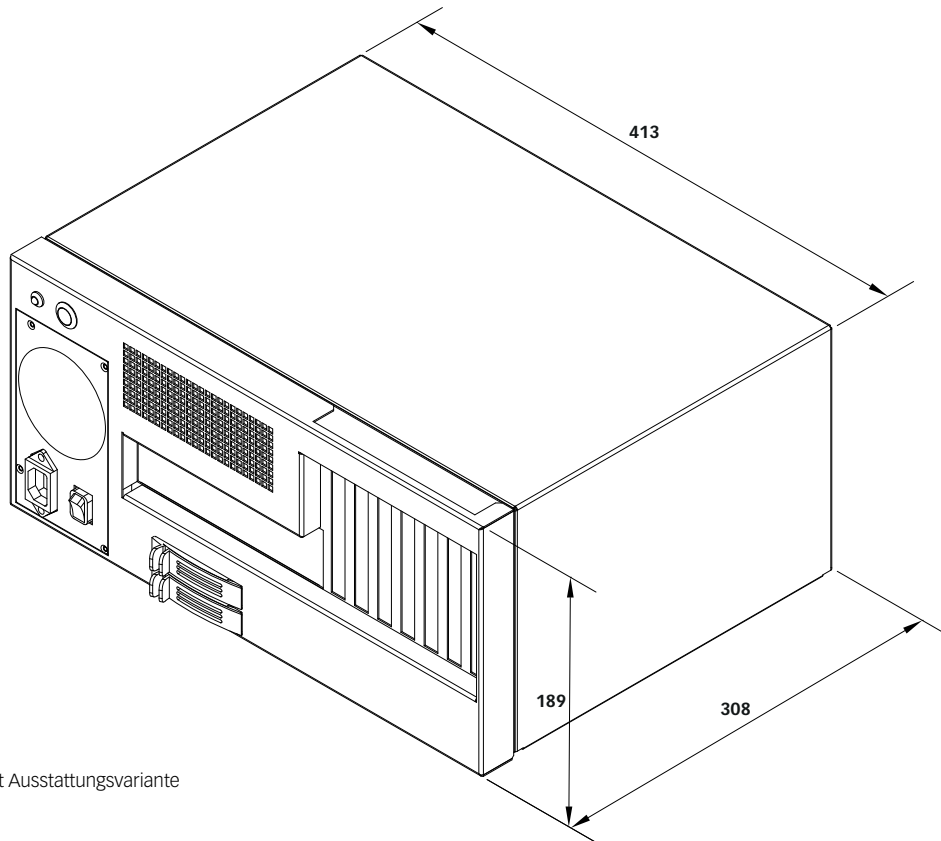


Abbildung zeigt Ausstattungsvariante

DB_PyBox_plus_DE_rel_1.0 - technische Änderungen vorbehalten