

PyBox mini



HIGHLIGHTS

- Besonders kompakter und leiser Box PC
- Flexible Montage auf Hutschiene, per Wandhalterung und im Rack
- Optional abschließbare Staubfilterklappe sichert USB-Ports und Hot-Swap Festplatten

Abbildung zeigt Ausstattungsvariante

OEM Plattform Spezifikation

CHASSIS	Material	Edelstahl, pulverbeschichtet
	Maße (B x T x H)	328x201x89 mm
	Montage	Desktop, optional 19" 2U Rackmount, Wandmontage oder Hutschiene
	Gewicht	Ab 5 kg
	Boardgröße	Mini-ITX
	Erweiterungsslots	1 x halbe Höhe oder 1 x volle Höhe
	Systemkühlung	1 x 80 mm Lüfter
	Datenspeicher	Bis zu 1 x 2,5" HDD / SSD intern fest eingebaut Optional im Wechselrahmen 4 x 2,5"
NETZTEIL	Spannung	9-24 V DC, 100-240 V AC
CPU	Klasse	Von Intel® Atom™ bis Intel® Core™
	TDP	10W (passiv gekühlt) bis 35W (aktiv gekühlt)
OPTIONEN	Frontblende	I/O, LCD, LED, Wechselrahmen, ODD, Staubschutzfilterkassette
	Zubehör	Wandhalterung, 19" Haltewinkel, Adapter für Hutschiene
	Kundenspezifische Anpassungen	Freie Farbwahl für Pulverbeschichtung Bedruckung der Frontblende Individuell gestaltete Umverpackung
	Produktzertifizierungen	CE, CB, UL, FCC, CCC, EAC
VERPACKUNG	Maße (B x T x H)	415x305x255 mm
	Menge pro Palette	42

DB_PyBox_mini_DE_rel_1.0 · technische Änderungen vorbehalten

PyBox mini

Dimensionen (in mm)

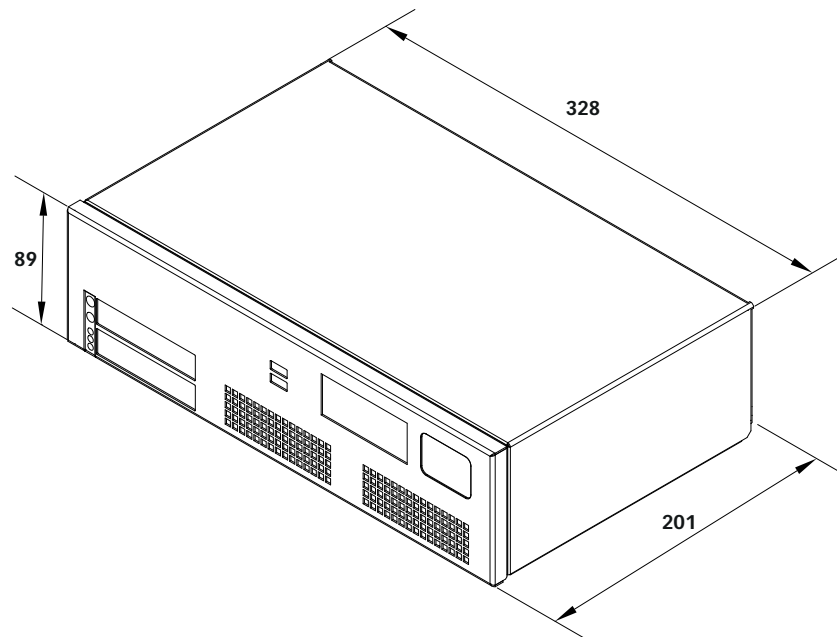


Abbildung zeigt Ausstattungsvariante

DB_PyBox_mini_DE_rel_1.0 · technische Änderungen vorbehalten