

## CamCube m



Abbildung zeigt Ausstattungsvariante

### HIGHLIGHTS

- Sehr kompakter IPC für Montage in Kameranähe
- Grabber-Steckkarte integrierbar

## CamCube m J19

<b>CHASSIS</b>	Material	Edelstahl, pulverbeschichtet	
	Maße (B x T x H)	193x200x 140 mm	
	Montage	Desktop / Wandmontage	
	Gewicht	Ab 1,5 kg	
	Ausbrüche Slotbracket	3x volle Bauhöhe	
	Systemkühlung	Passiv lüfterlos	
	Netzteil	Optional, 12V / 45W externer AC / DC Adapter	
<b>MAINBOARD</b>	CPU	Intel® Celeron™ J1900, 2GHz, 10W (passiv gekühlt)	
	Chipsatz	Intel® Silvermont SoC	
	Speicher	4GB DDR3 (max. 8GB)	
	Erweiterungsslots	1x PCIe x2, 1x Mini-PCIe	
	LAN	2x GbE (Intel® i210AT)	
	Grafik	Intel® HD Graphics	
<b>STORAGE</b>	mSATA	1x 128GB SSD	
<b>I/O</b>	Stromeingang	12V DC IN 3pin Connector, optional DC Jack	
	Video	1x HDMI, 1x DP, 1x VGA	
	LAN	2x RJ45	
	USB	1x USB 3.0, 1x USB 2.0	
<b>UMWELT-BEDINGUNGEN</b>		Operating	Storage
	Temperatur	10 bis 50 °C	-10 bis 70 °C
	Luftfeuchtigkeit	10 bis 80 %	10 bis 95 % nicht kondensierend
	Schutzklasse	IP 20	
<b>VERPACKUNG</b>	Maße (B x T x H)	290x280x280 mm	
	Menge pro Palette	40	

## CamCube m

### Dimensionen (in mm)

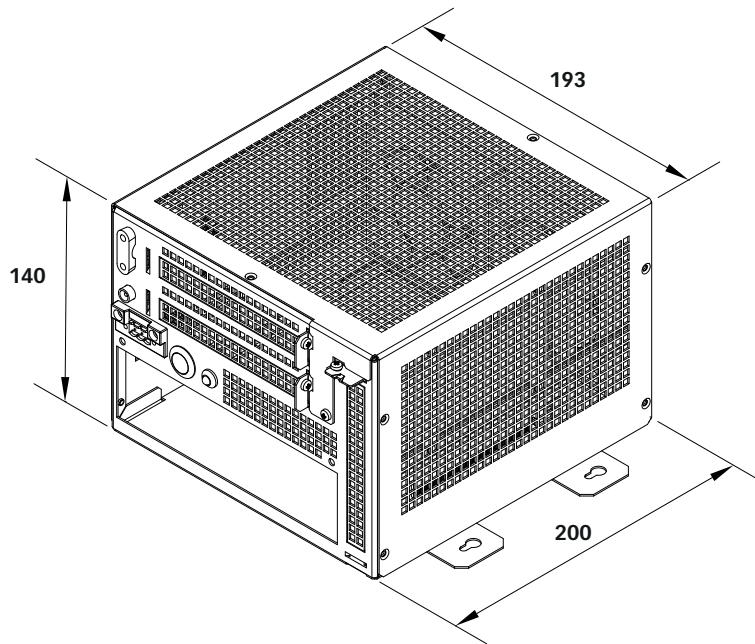


Abbildung zeigt Ausstattungsvariante